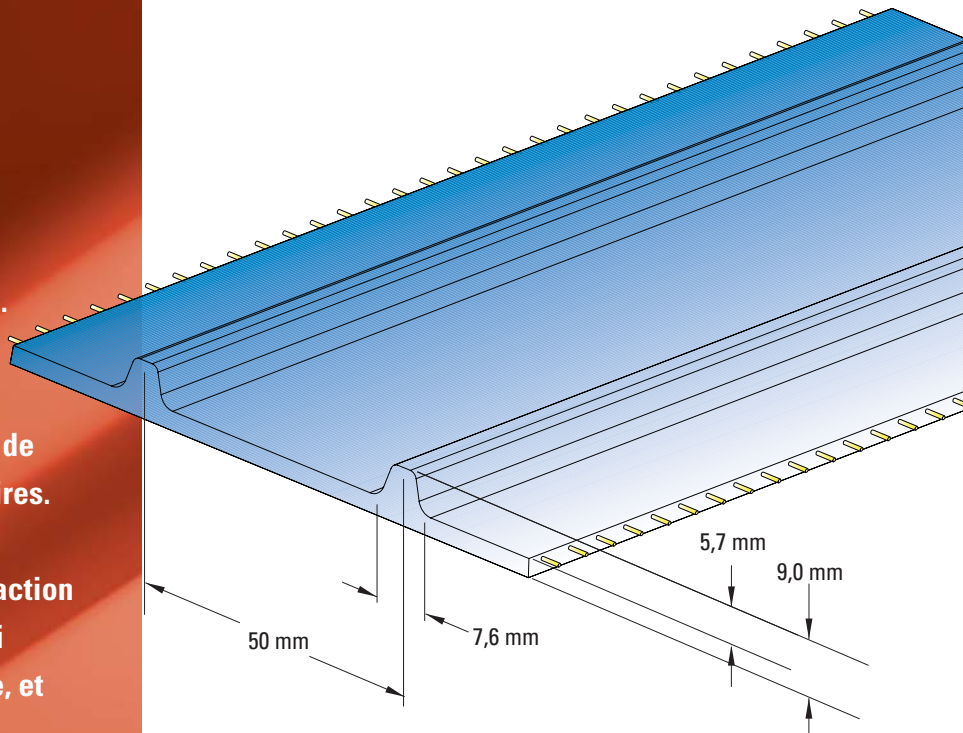


# PosiClean®

## Courroie Alimentaire

PosiClean de Gates Mectrol est une courroie synchrone en polyuréthane. Elle a été conçue pour remplacer les chaînes plastiques modulaires en facilitant le nettoyage des lignes de préparation des industries alimentaires.

PosiClean possède des câbles de traction en Kevlar® noyés dans la masse qui limitent l'allongement de la courroie, et des surfaces parfaitement lisses qui facilitent le nettoyage.

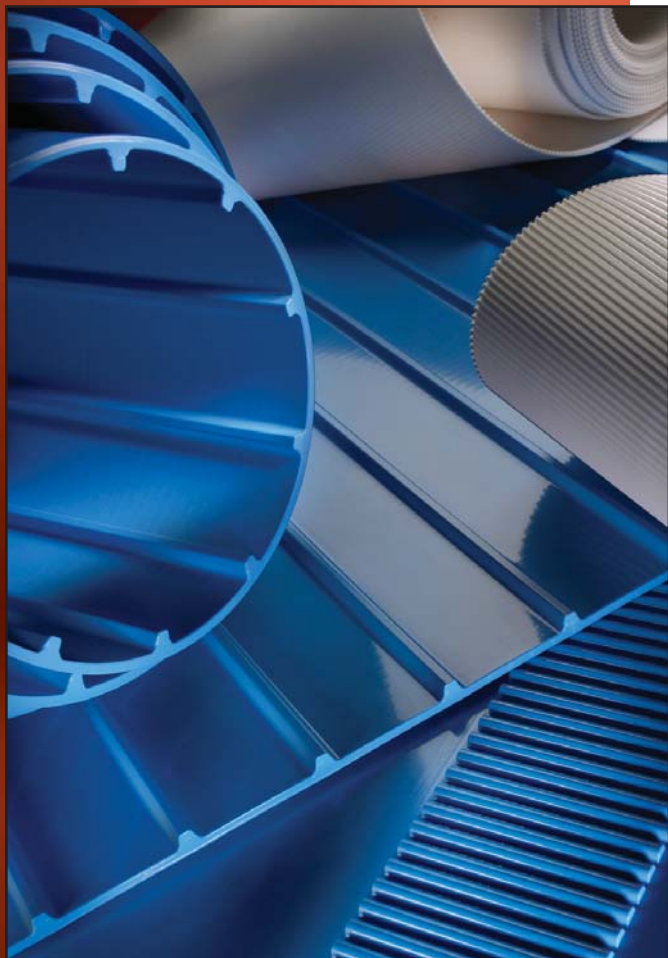


## Caractéristiques

- Permet un nettoyage sans démontage
- Matériau uréthane compatible avec les lavages à grande eau
- Les câbles de traction en Kevlar® procurent une grande résistance et un faible allongement
- Les bords de courroie hermétiques et les câbles noyés évitent la fixation et la prolifération de microbes
- Jonction par soudure, agrafage métallique ou plastique
- Conforme à la norme USDA pour les lignes de production de viande, volaille et produits laitiers

## Avantages

- Réduction des développements bactériens au sein du process
- Diminution des coûts de nettoyage grâce à la réduction des quantités d'eau et de détergents nécessaires
- Durée de vie de courroie accrue grâce à un allongement limité
- Réduction des temps de nettoyage



IMAGINATION, CONCEPTION, RÉALISATION

## Spécifications courroies PosiClean

Pas	mm pouce	50 1.97
Tension maximum admissible avec soudure "usine" pour 25mm de large	N/25 mm lbf/in	270 60
Tension maximum admissible avec soudure "terrain" pour 25mm de large	N/25 mm lbf/in	130 30
Nombre de dents mini de la poulie		6
Diamètre primitif minimum	mm pouce	96 3.76
Diamètre minimum de tendeur sur le dos de la courroie	mm pouce	150 6.00
Dureté Shore A		90
Température d'utilisation		-20°C à +70° (-4°F à 158°F)
Type d'uréthane		Conforme FDA
Couleur standard		Bleue
Longueur minimum courroie soudée	mm pouce	1066,8 42
Longueur de rouleau standard	m pieds	61 200
Largeur de refente standard	mm pouce	50,8 2
Largeur minimum disponible	mm pouce	152,4 6
Largeur maximum disponible	mm pouce	457,2 18
Conforme USDA viande, volaille, produits laitiers		Oui

Caractéristiques données sur la base de l'expérience de Gates Mectrol. Toutefois, nos spécifications et caractéristiques ne couvrent pas la totalité des conditions d'application possibles. Il est de la responsabilité du concepteur du système de s'assurer que la courroie Gates Mectrol convient à l'application et à l'utilisation demandée.

## Gamme de poulies disponible

### Spécifications poulies PosiClean

Nombre de dents mini de la poulie			6	8	10	12	
Diamètre extérieur		mm	94	126	158	189	
		pouce	3.7	4.9	6.2	7.5	
Diamètre extérieur des flasques optionnels		mm	99	131	163	194	
		pouce	3.9	5.1	6.4	7.7	
Épaisseur des flasques optionnels		mm	3	3	3	3	
		pouce	.125	.125	.125	.125	
Largeur de moyeu		mm	32	32	32	32	
		pouce	1.3	1.3	1.3	1.3	
Alésages disponibles	Métrique	mm	Carré	40	40	40	40
			Cylindrique*	30	30	N/A	N/A
	Impérial	pouce	Carré	1.5	1.5	1.5	1.5
			Cylindrique*	1	1	N/A	N/A
Matériau			UHMW				

\* Dimensions des rainures de clavette pour les alésages cylindriques :  
Selon norme BS 4235 : Part 1 : 1972 (1986) pour le standard métrique  
Selon norme ANSI B17.1 – 1967 (R1989) pour le standard impérial

### Recommandations poulies et supports PosiClean

Largeur de courroie	mm	152	203	254	305	356	406	457
	pouce	6	8	10	12	14	16	18
Nombre poulies mini		2	2	3	3	3	4	4
Nbre patins glissement mini		2	2	3	3	3	3	4



#### Gates Mectrol, GmbH

Werner von Siemens Strasse 2  
64319 Pfungstadt, Allemagne  
Tel. +49 (0) 6157-9727-0  
Fax +49 (0) 6157-9727-272  
Email: info@gatesmectrol.de  
www.gatesmectrol.com

Gates Mectrol et PosiClean sont des marques déposées de Gates Mectrol Incorporated. Tous les autres noms ou marques cités appartiennent à leurs propriétaires respectifs.

© Copyright 2008 Gates Mectrol Incorporated.  
Tous droits réservés.

GM PosiClean 01-2008 FR